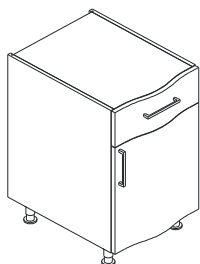


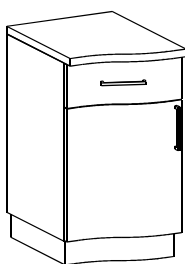
Коротко о важном

Технология изготовления

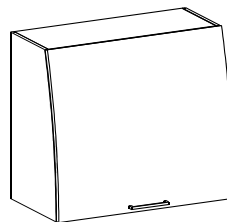
Производство гнуто-клееных фасадов осуществляется блоком в соответствии с шириной и высотой модуля. После выгибания блок разрезается на необходимое количество элементов (фасадов), при этом каждый блок индивидуален.



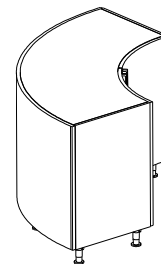
Волны



Флаги

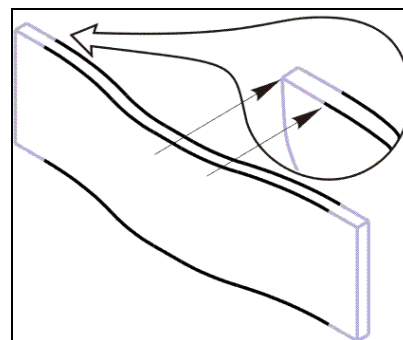


Дуги



Радиусы

Дуга фасада сопряжена с прямыми участками, что делает возможным **надёжное крепление** и изменение его ширины «+» / «-» 20 мм к габаритным размерам, при этом необходим Ваш эскиз и комментарии.



Кодировка фасадов

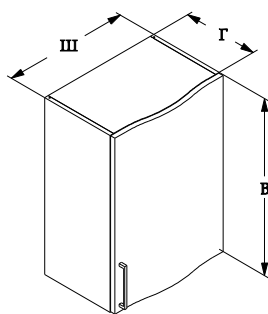


Пример: код ВВ (600*703) - 1Д 1Я Л

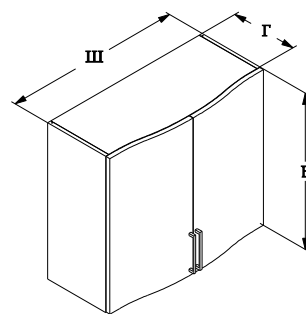
Блок фасадов – Волна Внутренняя, фасад шириной 600 мм, высотой 703 мм, 1-а дверка, 1-н ящик, без стёкол, открывание дверки **налево**. Дверка, ящик и витрина – элементы фасадного блока.

Стандартное исполнение модулей

Полки навесные ВН (волна наружная).



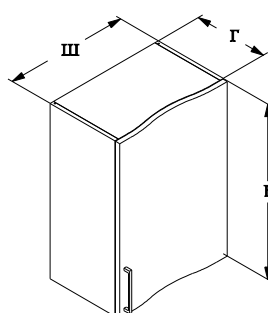
ВН-1Д



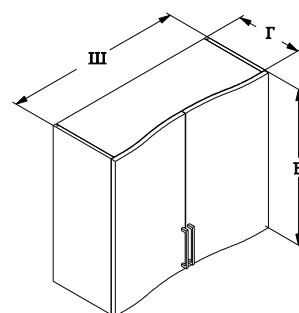
ВН-2Д

Артикул	Фасад	Высота, мм	Ширина*, мм	Глубина, мм	Отделка
ВН-1Д	Глухой	703 - 988	400; 450; 500;	280 - 310	ПЛАСТИК, ЛАК, ШПОН
ВН-2Д	Глухой	703 - 988	600; 700; 800; 900; 950	280 - 310	ПЛАСТИК, ЛАК, ШПОН
*Ширина блока фасадов для расчёта стоимости принимается равной ширине модуля					

Полки навесные ВВ (волна внутренняя).



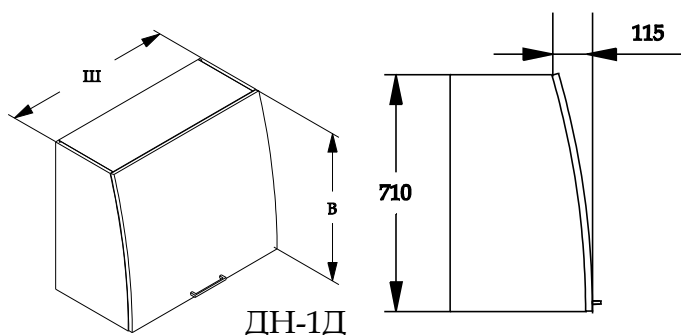
ВВ-1Д



ВВ-2Д

Артикул	Фасад	Высота, мм	Ширина*, мм	Глубина, мм	Отделка
ВВ-1Д	Глухой	703 - 988	400; 450; 500;	280 - 310	ПЛАСТИК, ЛАК, ШПОН
ВВ-2Д	Глухой	703 - 988	600; 700; 800; 900; 950	280 - 310	ПЛАСТИК, ЛАК, ШПОН
*Ширина блока фасадов для расчёта стоимости принимается равной ширине модуля					

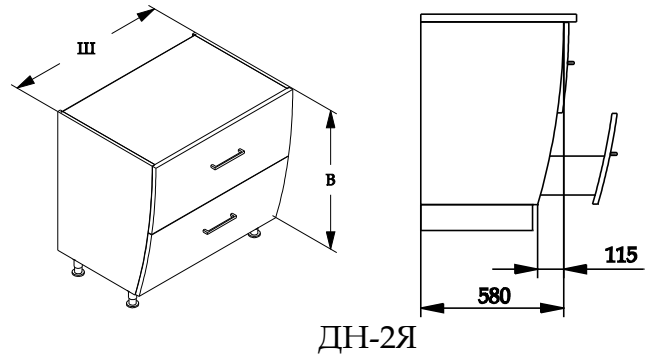
Полки навесные ДН (дуга наружная)



ДН-1Д

Артикул	Фасад	Высота*, мм	Ширина, мм	Глубина, мм	Отделка
ДН-1Д	Глухой	703	300 - max 1200		ПЛАСТИК, ЛАК, ШПОН
*Высота фасада для расчёта стоимости принимается равной высоте модуля					

Столешницы наполненные ДН (дуга наружная)



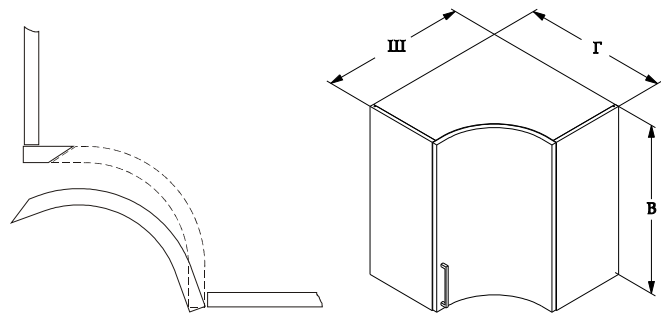
ДН-2Я

Артикул	Фасад	Высота*, мм	Ширина, мм	Глубина, мм	Отделка
ДН-2Я	Глухой	703	300 - max 1200		ПЛАСТИК, ЛАК, ШПОН
*Высота фасада для расчёта стоимости принимается равной высоте модуля					

Шкафы навесные РВ (радиус внутренний)

по умолчанию фасад изготавливается для шкафа

размерами: Ш – 600 мм, Г – 600 мм. Глубина бок - 303мм



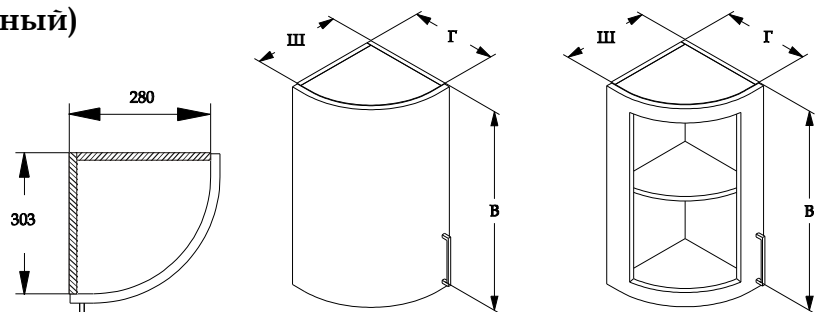
РВ60-1Д

Артикул	Фасад	Высота, мм	Ширина*, мм	Глубина, мм	Отделка
РВ60-1Д	Глухой	703 – 988	600	600	ПЛАСТИК, ЛАК, ШПОН
*Ширина блока фасадов для расчёта стоимости принимается равной ширине 0,6 м					

Полки навесные РН (радиус наружный)

по умолчанию фасада РН30 изготавливается для полки: Ш – 280 мм, Г – 303 мм.

по умолчанию фасада РН20 изготавливается для полки: Ш – 180 мм, Г – 303 мм.

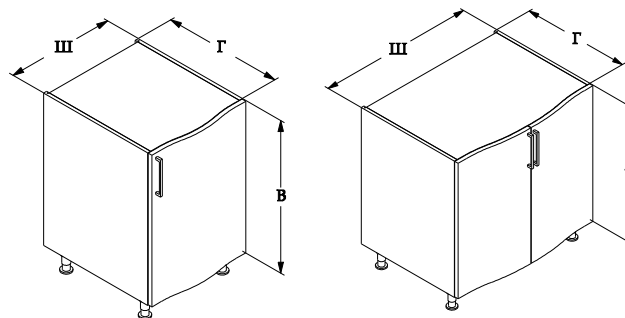


РН-1Д

РН-1ДС

Артикул	Фасад	Высота, мм	Ширина*, мм	Глубина, мм	Отделка
РН30-1Д	Глухой	703 – 988	280 – 330	280 - 310	ПЛАСТИК, ЛАК, ШПОН
РН30-1ДС	Витрина	703 - 988	280 - 300	280 - 310	ЛАК, ШПОН
РН20-1Д	Глухой	703 – 988	180 – 230	280 - 310	ПЛАСТИК, ЛАК, ШПОН
*Ширина блока фасадов для расчёта стоимости принимается равной ширине 0,5 м					

Столы напольные ВН (волна наружная)



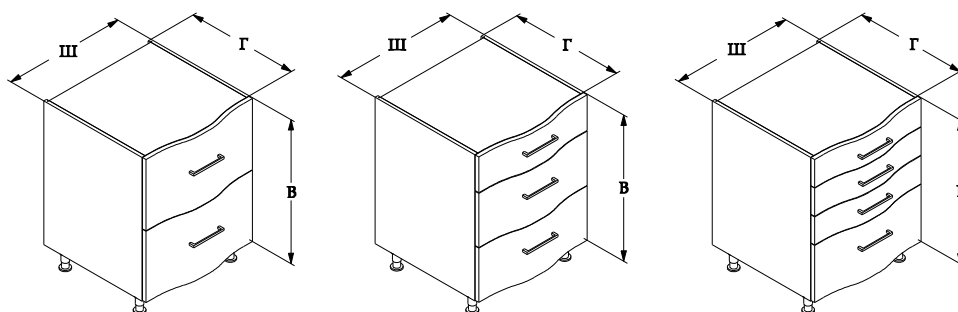
ВН-1Д

ВН-2Д

Артикул	Фасад	Высота, мм	Ширина*, мм	Глубина, мм	Отделка
ВН-1Д	Глухой	703 - 988	400; 450; 500 ; 600	350 - 550	ПЛАСТИК, ЛАК, ШПОН
ВН-2Д	Глухой	703 - 988	600; 700; 800; 900; 950	350 - 550	

*Ширина блока фасадов для расчёта стоимости принимается равной ширине модуля

Столы напольные ВН (волна наружная)



ВН-2Я

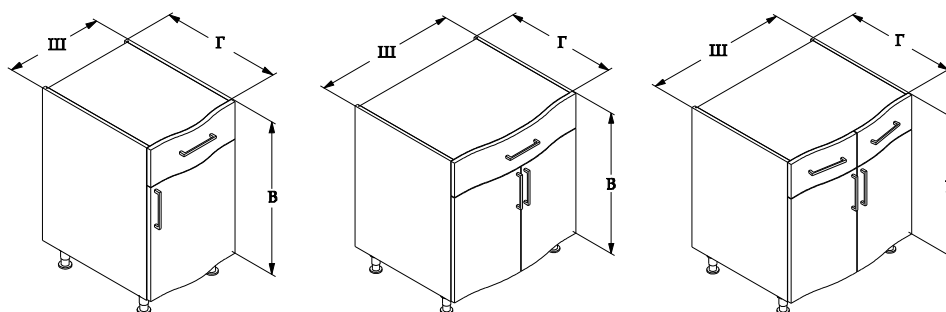
ВН-3Я

ВН-4Я

Артикул	Фасад	Высота, мм	Ширина, мм	Глубина, мм	Отделка
ВН-2Я	Глухой	703 - 988	400 - 950	350 - 550	ПЛАСТИК, ЛАК, ШПОН
ВН-3Я	Глухой	703 - 988	400 - 950	350 - 550	
ВН-4Я	Глухой	703 - 988	400 - 950	350 - 550	

*Ширина блока фасадов для расчёта стоимости принимается равной ширине модуля

Столы напольные ВН (волна наружная)



ВН-1Д1Я

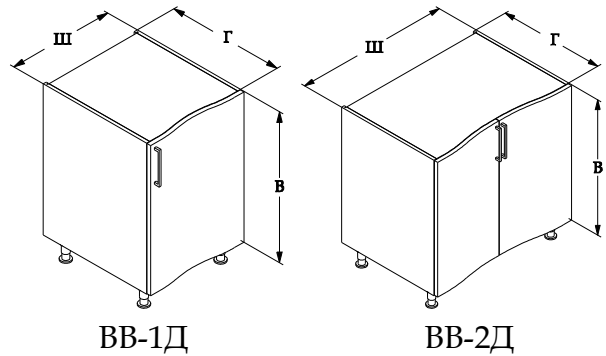
ВН-2Д1Я

ВН-2Д2Я

Артикул	Фасад	Высота, мм	Ширина*, мм	Глубина, мм	Отделка
ВН-1Д1Я	Глухой	703 - 988	400; 500; 600	350 - 550	ПЛАСТИК, ЛАК, ШПОН
ВН-2Д1Я	Глухой	703 - 988	600; 700; 800; 900; 950	350 - 550	
ВН-2Д2Я	Глухой	703 - 988	600; 700; 800; 900; 950	350 - 550	

*Ширина блока фасадов для расчёта стоимости принимается равной ширине модуля

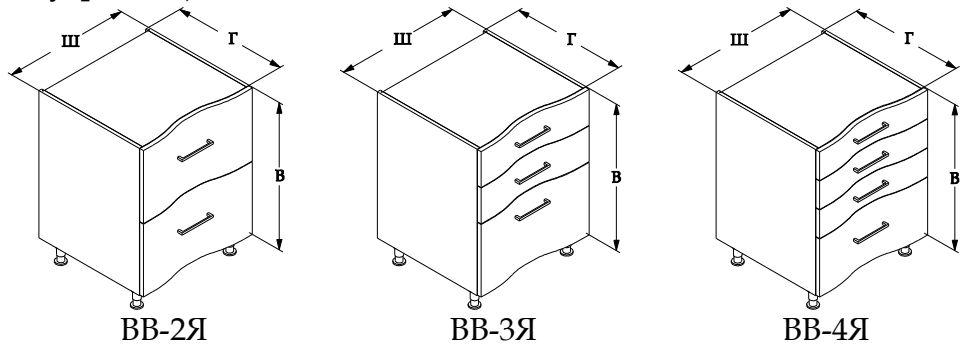
Столы напольные ВВ (волна внутренняя)



Артикул	Фасад	Высота, мм	Ширина*, мм	Глубина, мм	Отделка
ВВ-1Д	Глухой	703 - 988	400; 450; 500; 600	350 - 550	ПЛАСТИК, ЛАК, ШПОН
ВВ-2Д	Глухой	703 - 988	600; 700; 800; 900; 950	350 - 550	

*Ширина блока фасадов для расчёта стоимости принимается равной ширине модуля

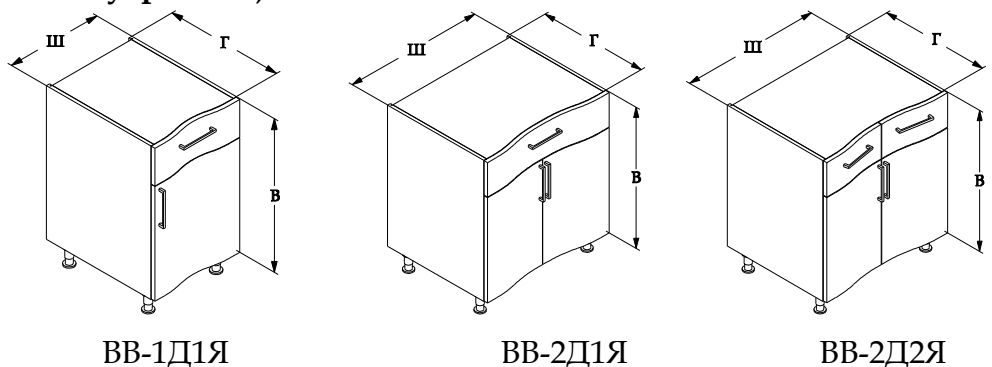
Столы напольные ВВ (волна внутренняя)



Артикул	Фасад	Высота, мм	Ширина*, мм	Глубина, мм	Отделка
ВВ-2Я	Глухой	703 - 988	400 - 950	350 - 550	ПЛАСТИК, ЛАК, ШПОН
ВВ-3Я	Глухой	703 - 988	400 - 950	350 - 550	
ВВ-4Я	Глухой	703 - 988	400 - 950	350 - 550	

*Ширина блока фасадов для расчёта стоимости принимается равной ширине модуля

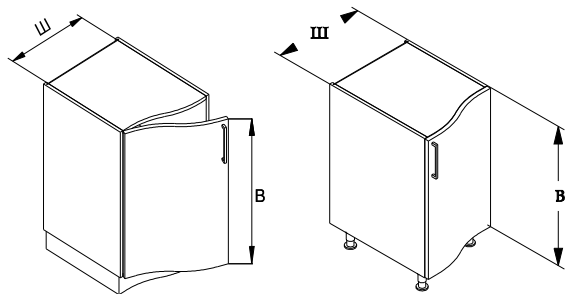
Столы напольные ВВ (волна внутренняя)



Артикул	Фасад	Высота, мм	Ширина*, мм	Глубина, мм	Отделка
ВВ-1Д1Я	Глухой	703-988	400; 450; 500; 600	350 - 550	ПЛАСТИК, ЛАК, ШПОН
ВВ-2Д1Я	Глухой	703-988	600; 700; 800; 900; 950	350 - 550	
ВВ-2Д2Я	Глухой	703-988	600; 700; 800; 900; 950	350 - 550	

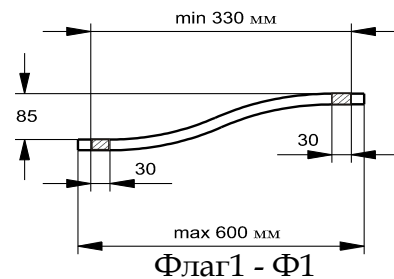
*Ширина блока фасадов для расчёта стоимости принимается равной ширине модуля

Столы напольные Ф1 (флаг 1) и Ф2 (флаг 2)

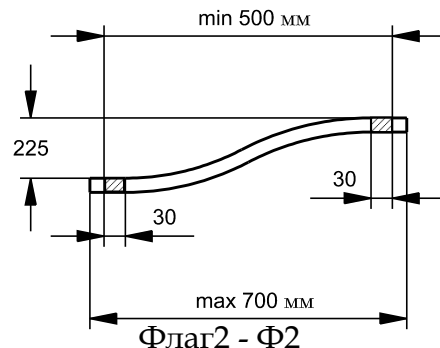


Ф1-1ДЛ Ф2-1ДЛ

Ф1-1ДП Ф2-1ДП



Флаг1 - Ф1



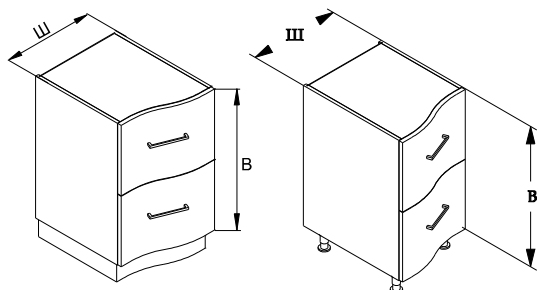
Флаг2 - Ф2

Артикул	Фасад	Высота, мм	Ширина*, мм	Глубина, мм	Отделка
Ф1-1ДЛ	Глухой	703-988	330; 400; 500; 600	465	ПЛАСТИК, ЛАК, ШПОН
Ф1-1ДП	Глухой	703-988	330; 400; 500; 600	465	
Ф2-1ДЛ	Глухой	703-988	500; 600; 700	325	ПЛАСТИК, ЛАК, ШПОН
Ф2-1ДП	Глухой	703-988	500; 600; 700	325	

*Ширина блока фасадов для расчёта стоимости: Ф1 – 0,6 Ф2 – 0,7м

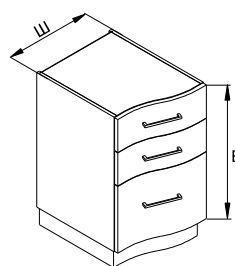
Столы напольные Ф1 (флаг 1) и Ф2 (флаг 2)

прим. для расчетов: при изготовлении ящиков с фасадами флаг1 и флаг2 задняя стенка изготавливается такого же профиля толщиной 16 мм

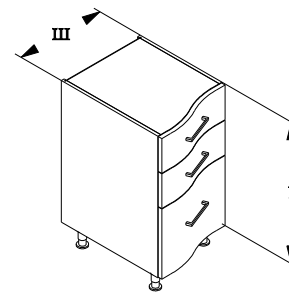


Ф1-2ЯЛ Ф2-2ЯЛ

Ф1-2ЯП Ф2-2ЯП



Ф1-3ЯЛ Ф2-3ЯЛ

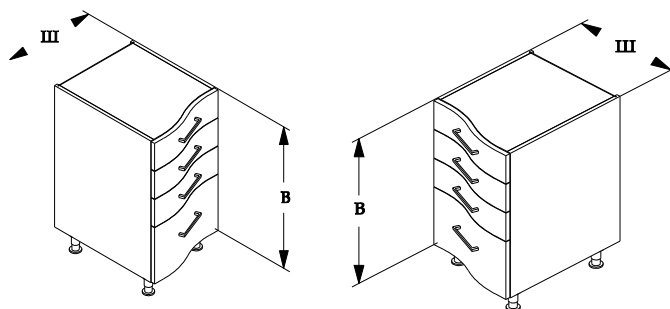


Ф1-3ЯП Ф2-3ЯП

Артикул	Фасад	Высота, мм	Ширина*, мм	Глубина, мм	Отделка
Ф1-2ЯЛ	Глухой	703-988	330; 400; 500; 600	465	ПЛАСТИК, ЛАК, ШПОН
Ф1-2ЯП	Глухой	703-988	330; 400; 500; 600	465	
Ф1-3ЯЛ	Глухой	703-988	330; 400; 500; 600	465	
Ф1-3ЯП	Глухой	703-988	330; 400; 500; 600	465	
Ф2-2ЯЛ	Глухой	703-988	500; 600; 700	325	ПЛАСТИК, ЛАК, ШПОН
Ф2-2ЯП	Глухой	703-988	500; 600; 700	325	
Ф2-3ЯЛ	Глухой	703-988	500; 600; 700	325	
Ф2-3ЯП	Глухой	703-988	500; 600; 700	325	

*Ширина блока фасадов для расчёта стоимости: Ф1 – 0,6м., Ф2 – 0,7м.

Столы напольные Ф1 (флаг 1) и Ф2 (флаг 2)



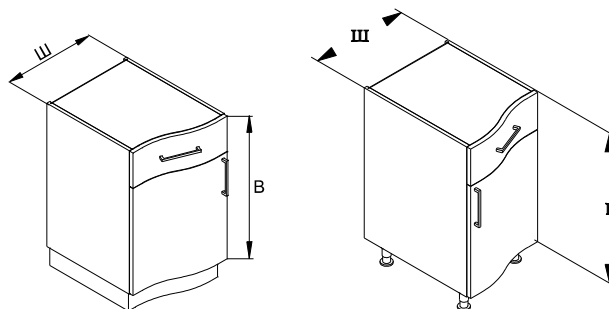
Ф1-4ЯП Ф2-4ЯП

Ф1-4ЯЛ Ф2-4ЯЛ

Артикул	Фасад	Высота, мм	Ширина*, мм	Глубина, мм	Отделка
Ф1-4ЯЛ	Глухой	703-988	330; 400; 500; 600	465	ПЛАСТИК, ЛАК, ШПОН
Ф1-4ЯП	Глухой	703-988	330; 400; 500; 600	465	
Ф2-4ЯЛ	Глухой	703-988	500; 600; 700	325	ПЛАСТИК, ЛАК, ШПОН
Ф2-4ЯП	Глухой	703-988	500; 600; 700	325	

*Ширина блока фасадов для расчёта стоимости: Ф1 – 0,6м., Ф2 – 0,7м

Столы напольные Ф1 (флаг 1) и Ф2 (флаг 2)



Ф1-1Д1ЯЛ Ф2-1Д1ЯЛ

Ф1-1Д1ЯП
Ф2-1Д1ЯП

Артикул	Фасад	Высота, мм	Ширина*, мм	Глубина, мм	Отделка
Ф1-1Д1ЯЛ	Глухой	703-988	330; 400; 500; 600	465	ПЛАСТИК, ЛАК, ШПОН
Ф1-1Д1ЯП	Глухой	703-988	330; 400; 500; 600	465	
Ф2-1Д1ЯЛ	Глухой	703-988	500; 600; 700	325	ПЛАСТИК, ЛАК, ШПОН
Ф2-1Д1ЯП	Глухой	703-988	500; 600; 700	325	

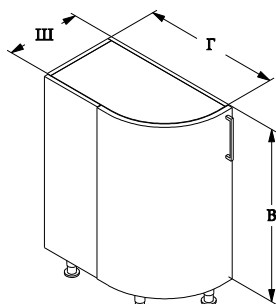
*Ширина блока фасадов для расчёта стоимости: Ф1 – 0,6м., Ф2 – 0,7м.

Столы напольные РН (радиус наружный)

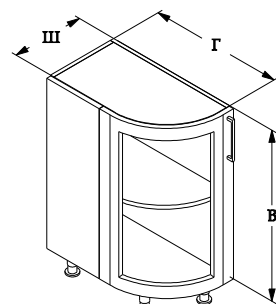
Размеры стандартного стола:

Ш – 280 мм, Г - ... мм

Г – 550 мм



РН-1Д



РН-1ДС

Ширину фасада принимать равной 0,5 м

Артикул	Фасад	Высота, мм	Ширина*, мм	Глубина, мм	Отделка
РН 30-1Д	Глухой	703-988	280 - 350	320 - 550	ПЛАСТИК, ЛАК, ШПОН
РН 30-1ДС	Витрина	703-988	300	320 - 550	ЛАК, ШПОН
РН 20-1Д	Глухой	703-988	190 - 230	300 - 550	ПЛАСТИК, ЛАК, ШПОН

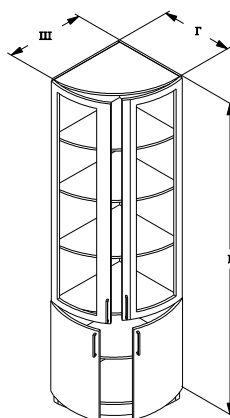
*Ширина блока фасадов для расчёта стоимости принимается равной ширине 0,5 м

Столы напольные РН (радиус наружный)

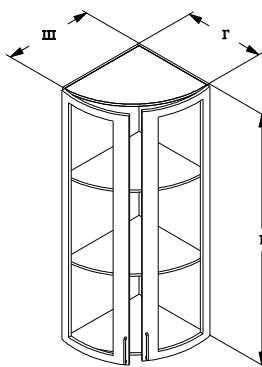
Размеры стандартного стола:

Ш – 580 мм

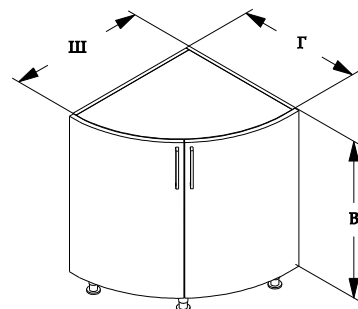
Г – 550 мм



РН58 - 2ДС



РН58 - 2Д



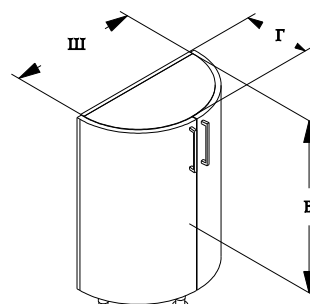
Артикул	Фасад	Высота, мм	Ширина*, мм	Глубина, мм	Отделка
РН58-2Д	Глухой	703-988	580	550	ПЛАСТИК, ЛАК, ШПОН
РН58-2ДС	Стекло	1000 - 1600	580	550	

*Ширина блока фасадов для расчёта стоимости принимается равной ширине 1,1 м

Стол напольный РН (радиус наружный)

Размеры стандартного стола (боковины):

Ш – 500 мм

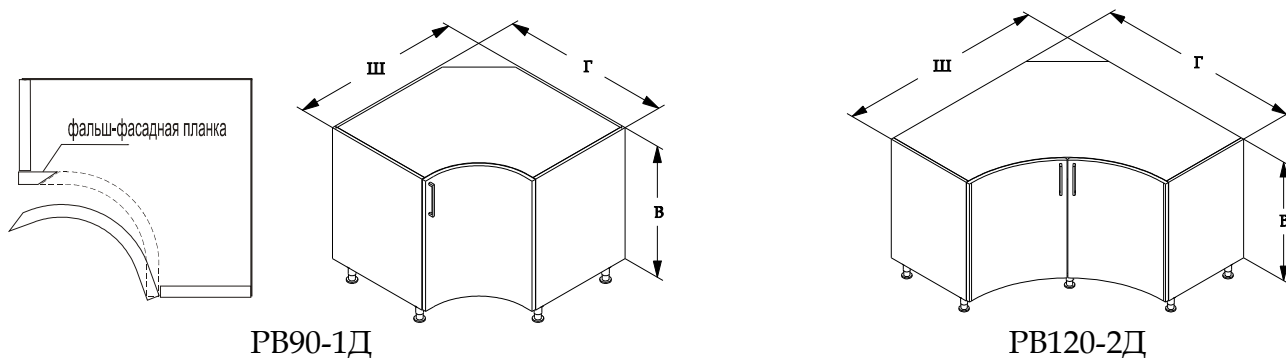


РН51 - 2Д

Артикул	Фасад	Высота, мм	Ширина*, мм	Глубина, мм	Отделка
РН51 - 2Д	Глухой	703-988	500	300	ПЛАСТИК, ЛАК, ШПОН

*Ширина блока фасадов для расчёта стоимости принимается равной ширине 1,0 м

Стол напольный РВ (радиус внутренний)

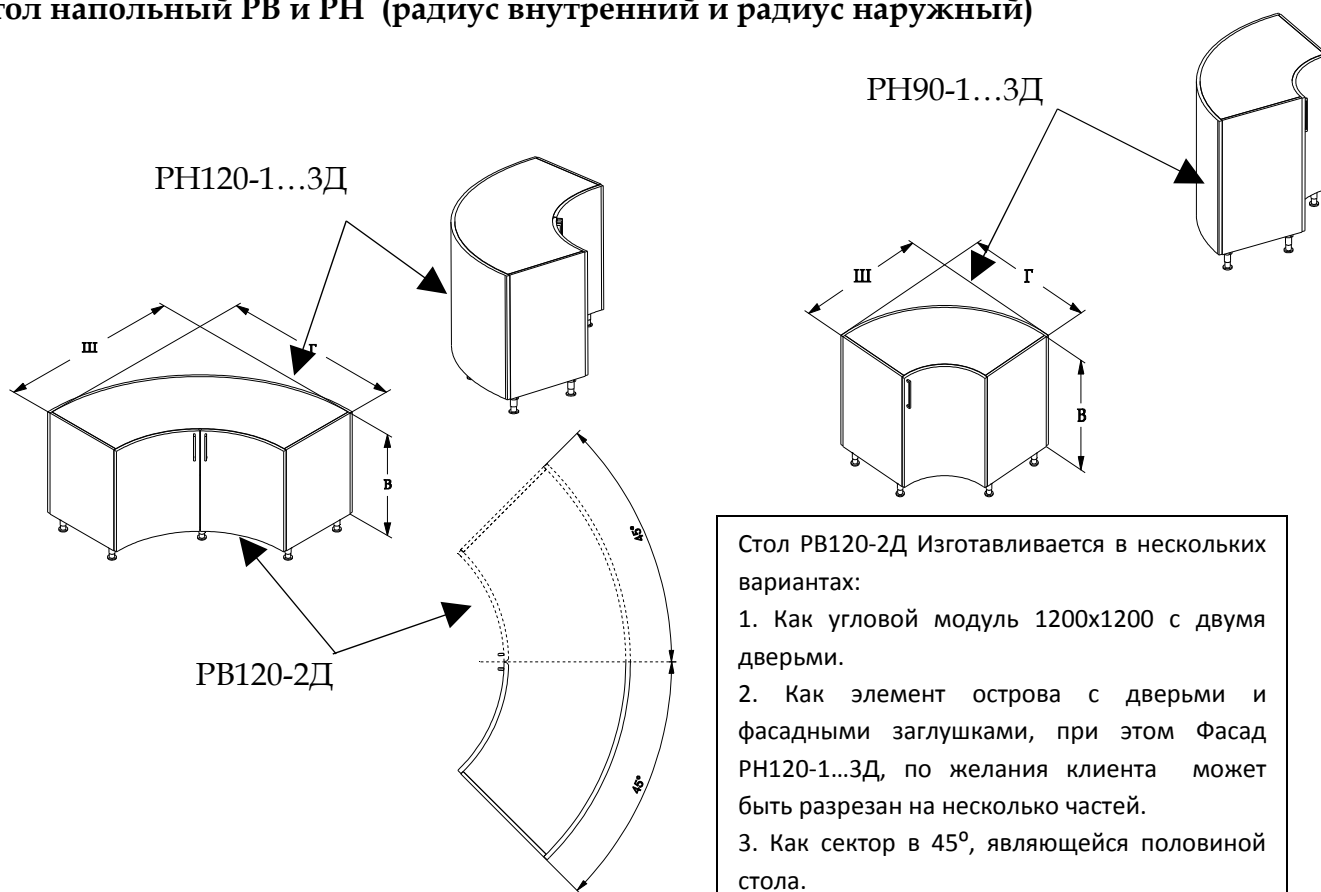


РВ90-1Д

РВ120-2Д

Артикул	Фасад	Высота, мм	Ширина*, мм	Глубина, мм	Отделка
РВ90-1Д	Глухой	703-988	900	900	ПЛАСТИК, ЛАК, ШПОН
*Ширина блока фасадов для расчёта стоимости принимается равной ширине 0,6 м					
РВ120-2Д	Глухой	703-988	1200	1200	ПЛАСТИК, ЛАК, ШПОН
*Ширина блока фасадов для расчёта стоимости принимается равной ширине 1,1 м					

Стол напольный РВ и РН (радиус внутренний и радиус наружный)



Стол РВ120-2Д Изготавливается в нескольких вариантах:

1. Как угловой модуль 1200x1200 с двумя дверьми.
2. Как элемент острова с дверьми и фасадными заглушками, при этом Фасад РН120-1...3Д, по желанию клиента может быть разрезан на несколько частей.
3. Как сектор в 45°, являющейся половиной стола.

Артикул	Фасад	Высота, мм	Ширина*, мм	Глубина, мм	Отделка
РВ120-2Д	Глухой	703-988	1200	1200	ПЛАСТИК, ЛАК, ШПОН
*Ширина блока фасадов для расчёта стоимости принимается равной ширине 0,6 м					
РН120-1...3Д	Глухой	703-988	1200	1200	ПЛАСТИК, ЛАК, ШПОН
*Ширина блока фасадов для расчёта стоимости принимается равной ширине 1,3 м					

Особенности проектирования кухонных гарнитуров с содержанием гнуто-клееных фасадов.

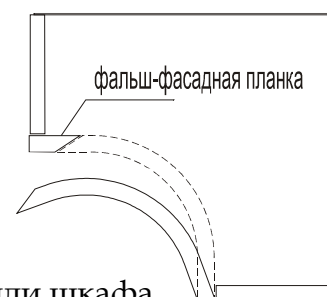
1. Стол (напольный модуль) с блоком ДН (дуга наружная):

1) встройка мойки требует увеличения глубины столешницы (более или равна 650 мм);

2) обязательное крепление напольных баз к стене.

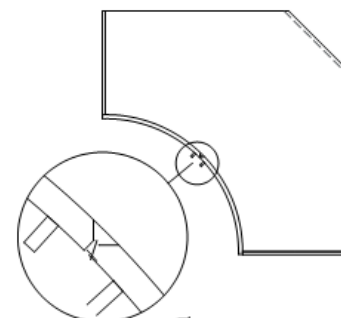
2. Навесной модуль с блоком ВВ (волна внутренняя) не должен содержать сушилку.

3. Модуль с блоком РВ60 и РВ90 (радиус внутренний) по умолчанию со стороны ручки имеет фальш-фасадную планку, шириной по лицевой стороне 30 мм и 50 мм по задней и крепится эта планка к боковине (см.схему). Внимание, при такой планке в нижний модуль, невозможно поставить карусель 3/4



4. При примыкании к РВ со стороны ручки открытых полок или шкафа с фасадами жалюзи, можно эту планку не ставить.

5. Напольный модуль с блоком РВ120 (радиус внутренний) имеет фасады с фаской 10*10 мм со стороны ручки (см. рисунок)



6. В напольный модуль с блоком РВ90 (радиус внутренний)

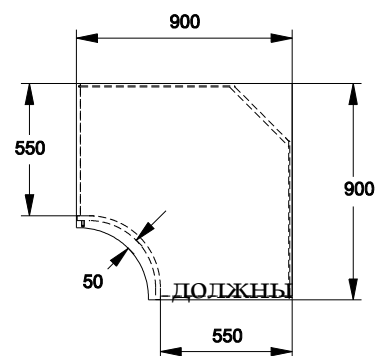
рекомендуется мойка BlancoCron 6 S, т.к. с большинством угловых моек без увеличения глубин столешницы не совместим.

7. По умолчанию свес столешницы спереди

относительно корпуса составляет 50 мм.

Закругление столешницы дублирует

радиусный фасад, при этом кромка



8. Столы с блоком ВВ (волна внутренняя)- не

содержать тандембоксы и сетчатые

механизмы, возможна установка метабоксов и

выдвижения на основе ящика из ДСП.

механизмов полного

Расчет стоимости гнуто-клееных фасадов.

При расчете площади фасадов следует пользоваться правилами:

1. Если высота меньше 716 мм, высоту считать равной 720 мм;
2. Если высота фасада от 717 до 988 мм, высоту считать равной 1000 мм;
3. Высоту блока ДН (дуга наружная) принимать равной высоте модуля. Но не более 703 мм.
4. Ширину фасада концевых навесных РН 20; РН30(радиус наружный) и напольных РН 20; РН 30 (радиус наружный) модулей принимать равной 500 мм.
5. Ширину фасада РВ (радиус внутренний) угловых навесных 600*600 мм РВ60-1Д и угловых напольных 900*900 мм РВ90-1Д (2Д) модулей принимать равной 600 мм. Угловых напольных 1200*1200 мм модулей – РВ120-2Д – равной 1100 мм.
6. Ширину фасада РН (радиус наружный) радиусного элемента острова РН 90 - 1..3Д считать равной 1300 мм, РН120-1..3Д считать равной 1900 мм.
7. Ширины фасадов Ф1 для модулей 330-600 мм считать равными 600 мм.
8. Ширины фасадов Ф2 для модулей 500-700 мм – равными 700 мм. Ширины остальных гнуто-клееных фасадов принимать равными ширине модуля.
9. При изготовлении ящиков с фасадами Ф1 и Ф2 задняя стенка изготавливается такого же профиля МДФ толщиной 16 мм.

Возможно изготовление нестандартных радиусных фасадов.

Стоимость изготовления шаблона на оригинальный радиус – 8000 рублей.

Сроки изготовления фасадов

Тип	Покрытие	Срок	Витрины
Прямой фасад	пластик складская программа	10 раб. дней	+2 дней
	пластик не складская программа	15 раб. дней	+2 дней
	шпон	20 раб. дней	+2 дней
	пластик+Al	15 раб. дней	+3 дней
	лак	25 раб. дней	+3 дней
Гнутый фасад	без покрытия	15 раб. дней	+3 дней
	пластик	15 раб. Дней	-
	шпон	25 раб. дней	+3 дней
	лак	30 раб. дней	+3 дней

Стекло на заказ в гнутый фасад + 14 рабочих дней